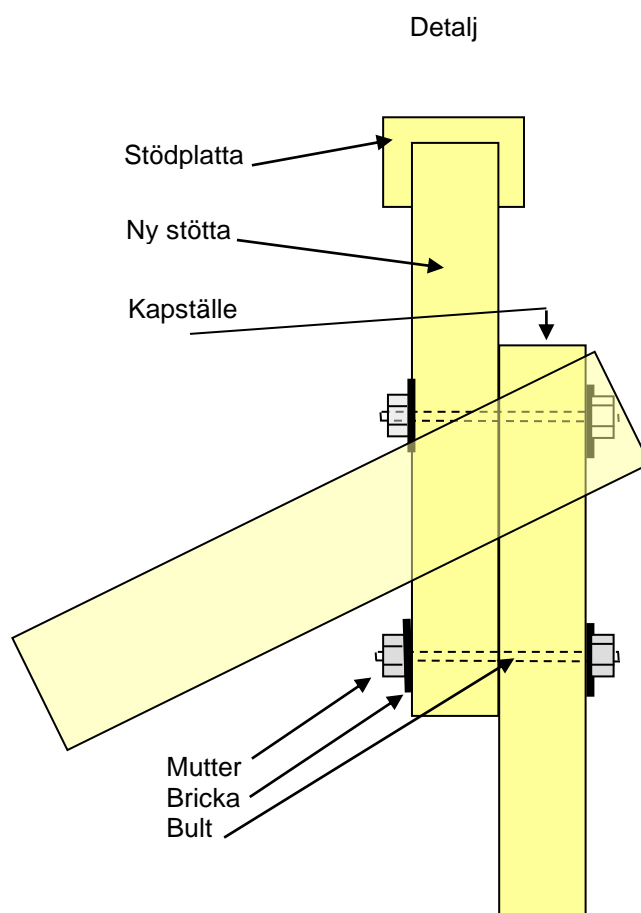
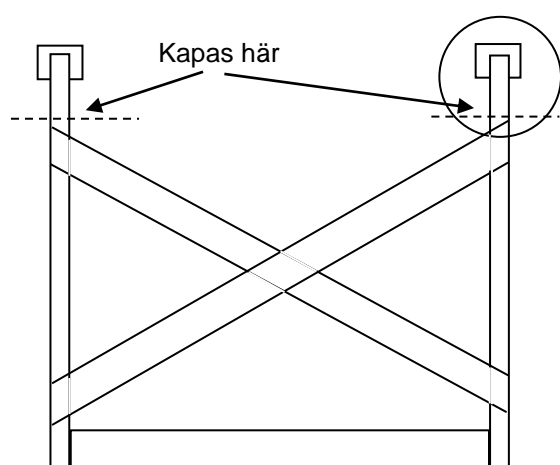


Ombyggnaden medger bottenmålning. De främre stöttorna kapas cirka 10 cm från skrovet. Nya stöttor tillverkas som är 50-60 cm långa av 50x100 mm träregel, och förses med stödplattor med samma vinkel som de avsågade. De monteras med 2 st bultar, bestående av skruv, mutter och 2 brickor på

insidan av varje stötta med stödplattan mot skrovet. De bakre stöttorna utförs likadant. Vid bottenmålning kan vilken stötta som helst tas bort var för sig, under förutsättning att skäddan är uppallad så att skrovet inte ligger för hårt på de bakre stöttorna.

Vigg 1191 B Hj.



Material:

4 st stöttor, 1600 mm av trä 50x100mm

8 st bult, ϕ 6mm, l=120 mm

16 st brickor