

Slingerkojer (sjökojer) i förpiken gör det inte bara möjligt att sova vid krängning. De är också bra att ha uppriggade för att hålla lösa prylar på plats, och de är fredsbevarande när gästarna inte tål intrång på varandras område.

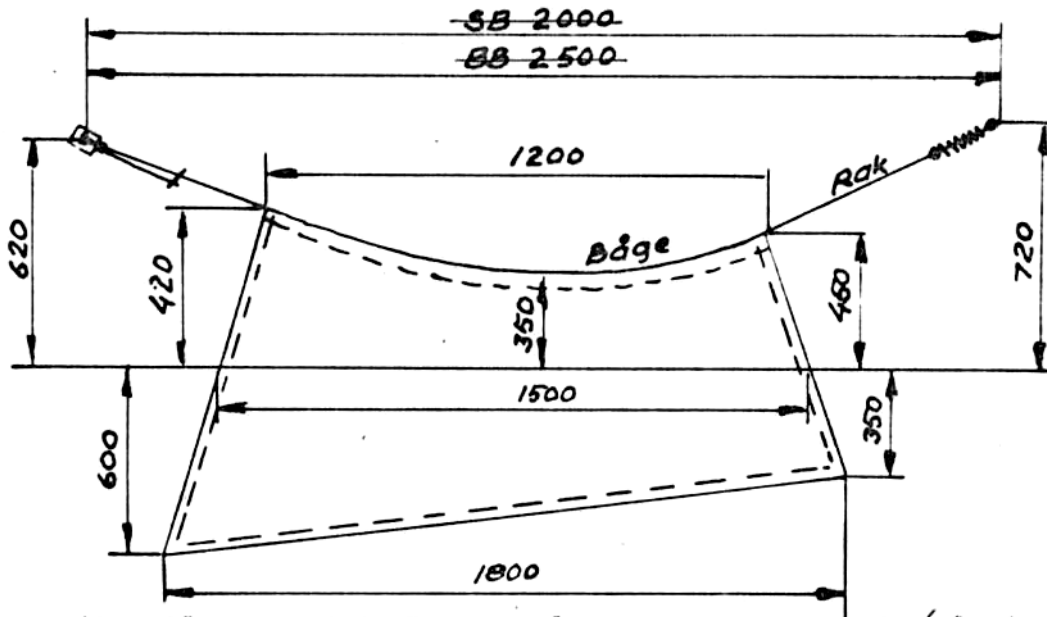
Man syr slingerkojerna utan svårighet själv av smärting, varvid måtten på skissen kan tjäna som ledning. Prova gärna ombord genom att rigga upp snören och gör sedan en mall av omslagspapper.

Den bärande linan löper helt fritt i övre fällens kanal. Det finns inga andra ansträngda punkter där duken skulle kunna brista. Kanalen ges en bågform som ansluts till linans riktning mot

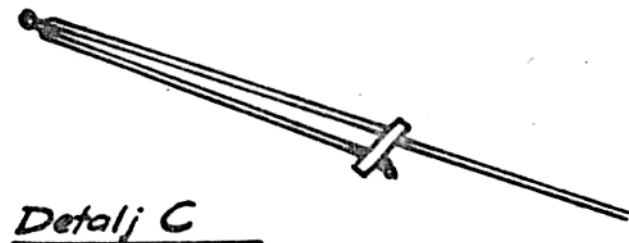
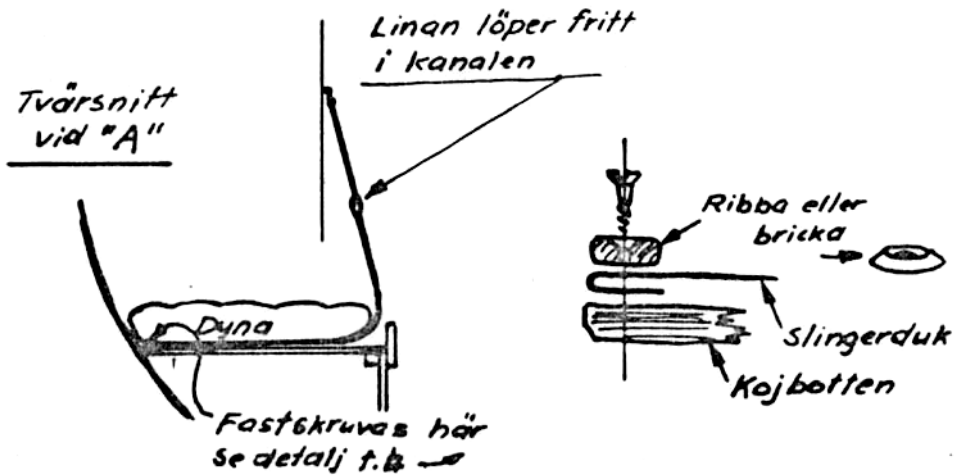
fästpunkterna. Slingerduken skruvas fast vid yttre kotsidan. Idén med detta är att man kommer att ligga med hela sin tyngd på duken (ja, givetvis med kojdynan emellan) så att friktionen mot kojboten håller duken kvar. Därigenom ansträngs inte duken vid skruvarna.

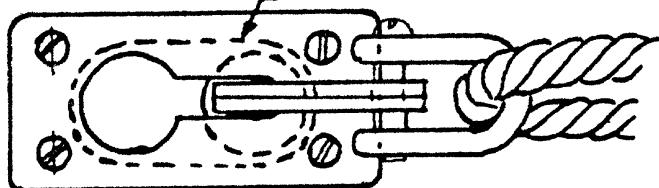
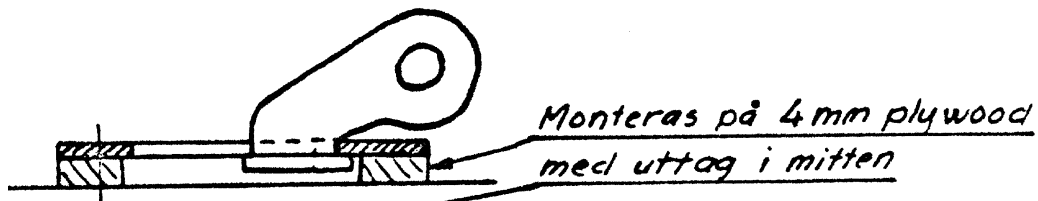
Eftersom kojdynorna inte är rakt skurna på de sidor som vetter mot mittlinjen uppstår en viss knölighet vid punkt E, i figuren (prickstreckad linje). Det går visserligen bra att ha det på det viset, men förslagsställaren ämnar låta se om sina dynor enligt den heldragna linjen.

Vegatips nr 14 återgivet med tillstånd från Ostkustens Vegaklubb. Tack!



Ungefärliga mått för tillskärning, utan sömsmän (för Vega!)
Obs! Viggens kojer är lika på BB och SB samt ca 10 cm kortare





Nyckelhålsbeslag, skala 1:1

Nyckelhålsbeslag av rostfritt stål och spiralfjäder av galvaniserat stål finnes att köpa i båttilbehörsaffärerna.

