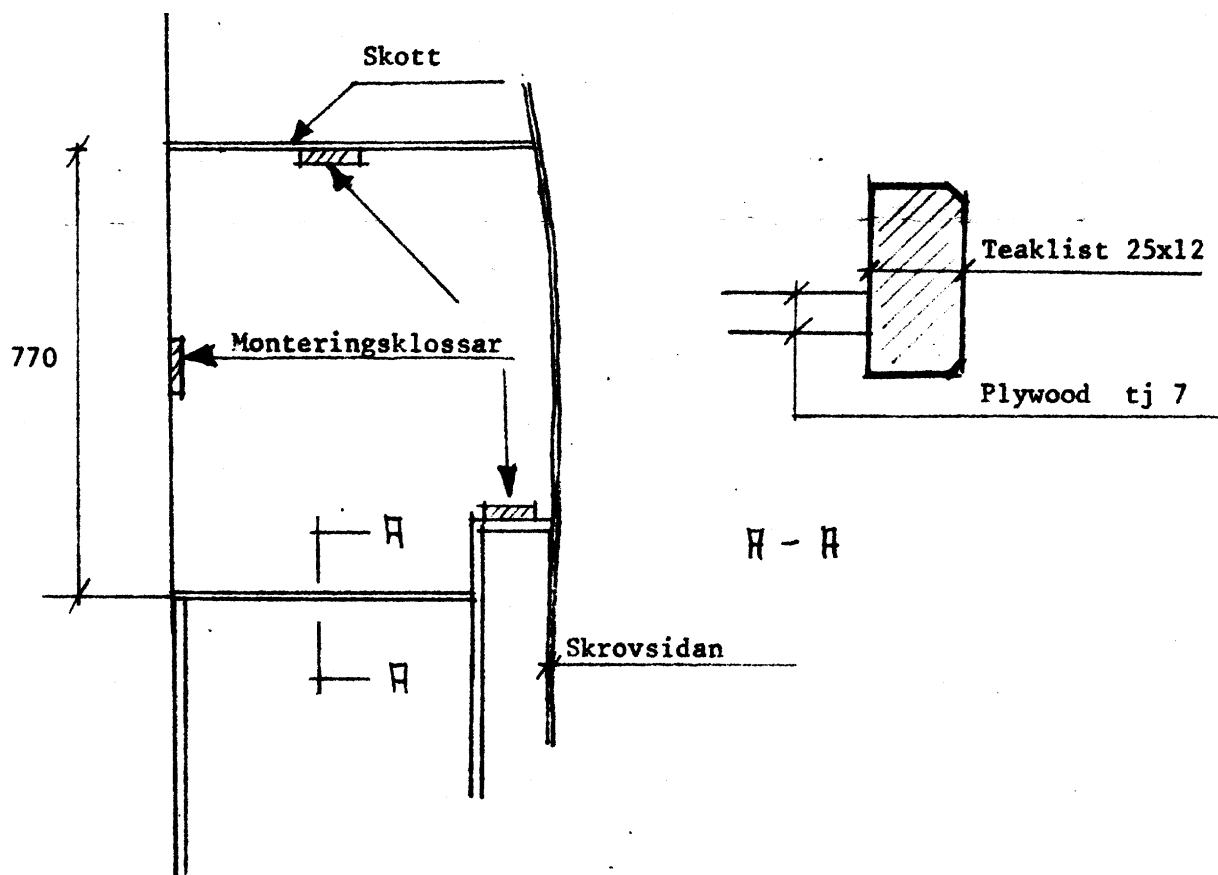


Vid babords stickkoj kan lämpligen en sjökortshylla anordnas.

Monteringshöjden anpassas efter bekvämlighet. Jag har satt den drygt 10 cm under sittbrunnsbänken.  
Vigg 283 L-G Tyberg

Måttagningen sker bäst på respektive båt.



Babords koj sedd uppifrån