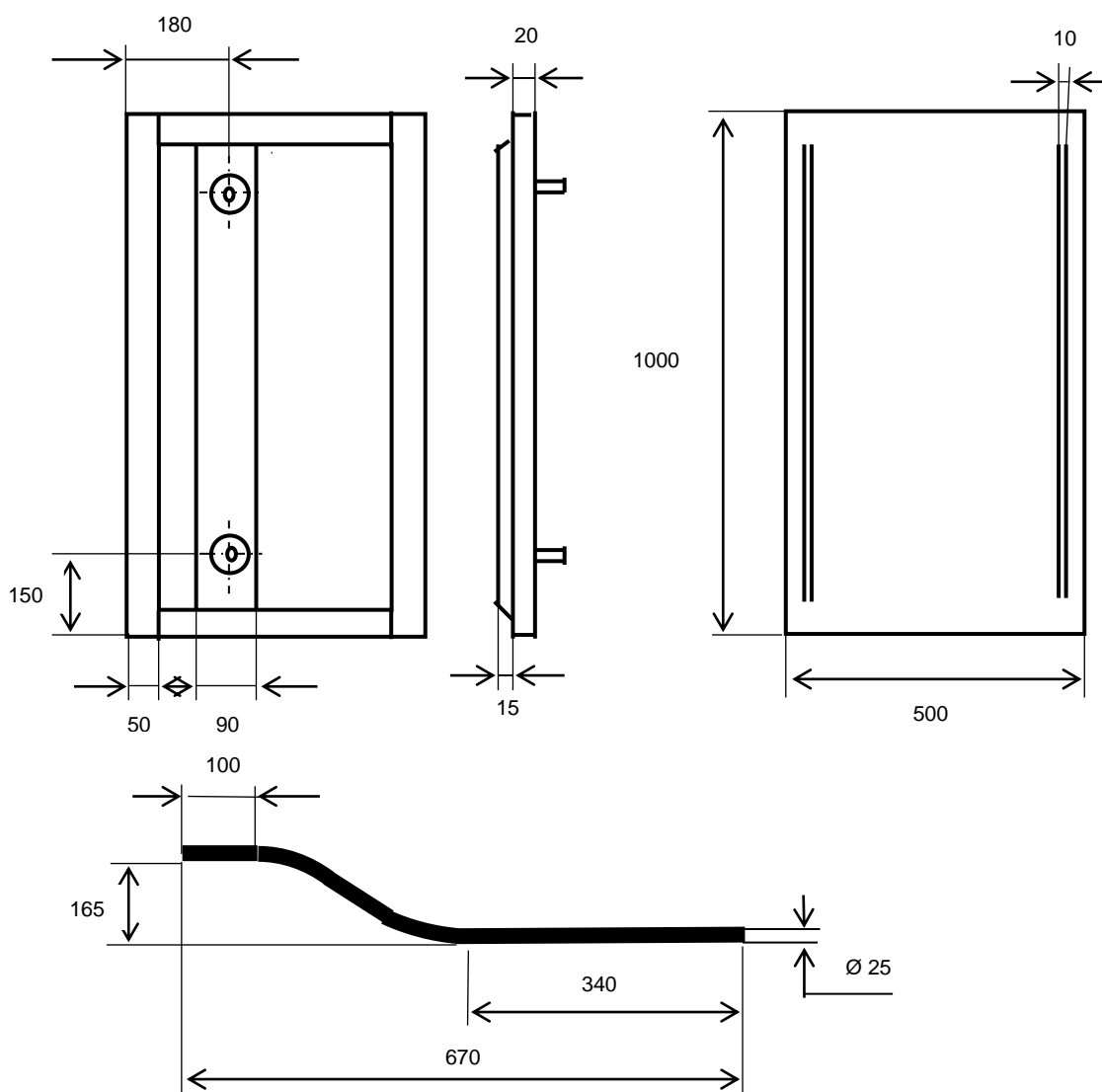


Det har av någon anledning hänt för några viggennägare att bordet saknas. Kanske har någon tidigare ägare tyckt att det mest var i vägen, och ställt undan det i källaren eller garaget. Sedan har det vid försäljning av båten glömts bort, och den nya ägaren har inte tänkt på att efterfråga det förrän det var för sent. Klubben har ingen originalritning på bordet, men nedanstående skiss, och foton på omstående sida, kan vara till god hjälp för den som vill tillverka ett bord. Materialet är 10 mm marinplywood, på undersidan förstärkt med en "ram" av

samma material, likaså en tvärslå för benfästena. Kanten täcks lämpligen med en tunn list eller med fanér. Listerna på ovasidan fungerar som stopp, om det gungar på havet.

Benen är gjorda av rostfritt stål. Det har visat sig svårt att få tag på fästen i dimensionen 25 mm. 1" går dock att hitta, men då får man "sko" benens övre ändar med t ex supertunn mässingsplåt.

Harald Akselsson, Vigg 1103





Bordets undersida. Gångjärnen på tvärlån är inte original, utan hör till arrangemang enligt TT 4:22 där bordet hängt upp som dörr mellan skans och ruff.



Så här ser ett bordsben ut.



Bordets ovansida, med längsgående lister av teak, som hjälper till att hålla kvar det som dukats fram.